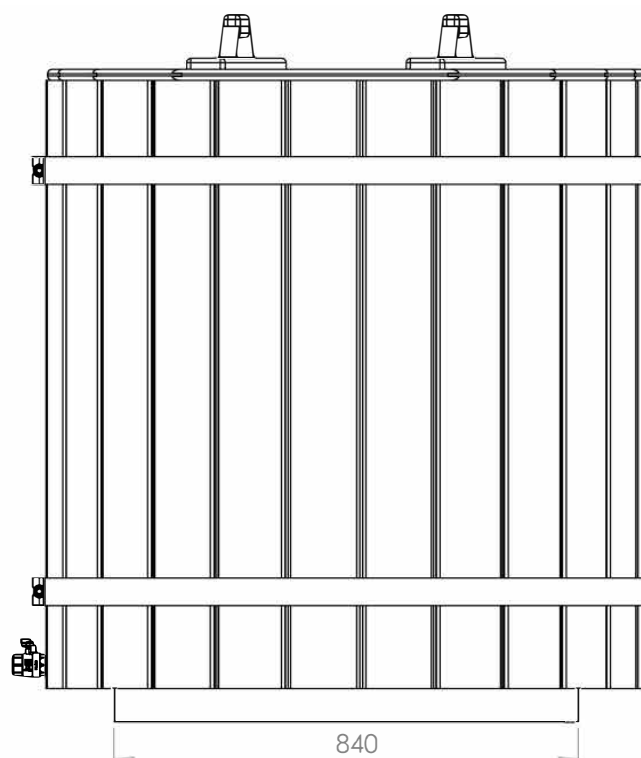
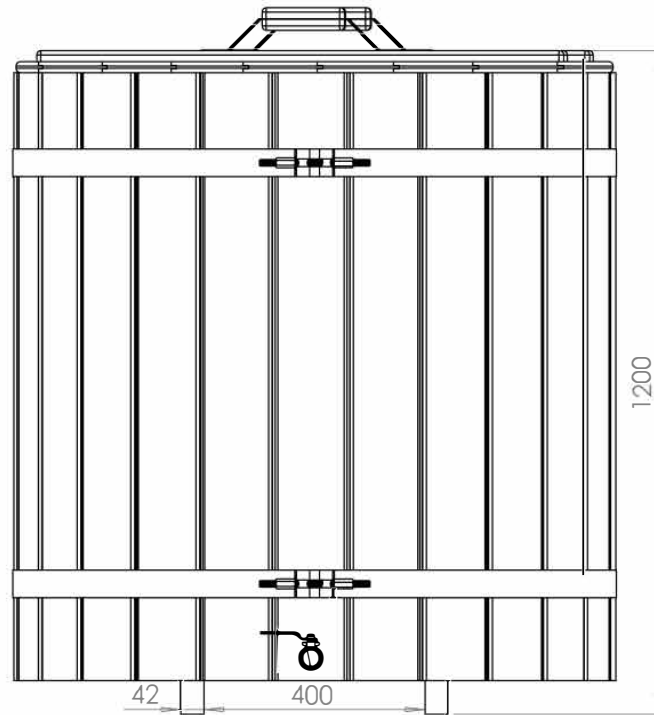


NORDS KOLDTVANDSKAR I THERMOWOOD

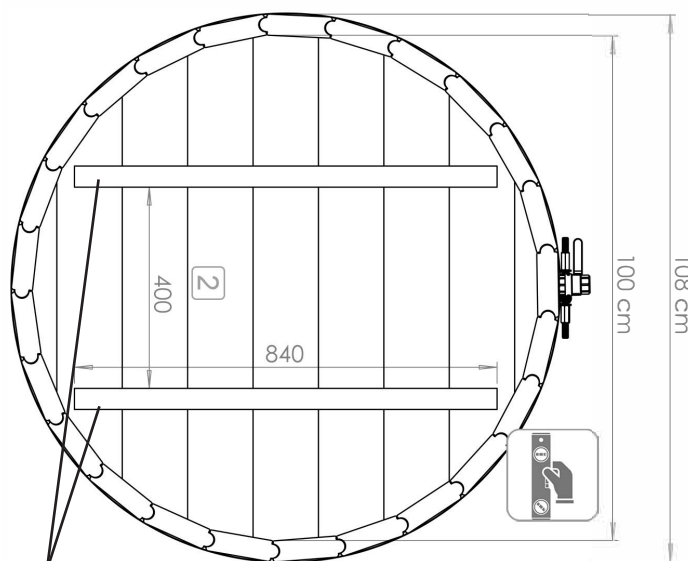
Du kan finde yderligere informationer på [NORDS.DK](http://NORDS.DK)



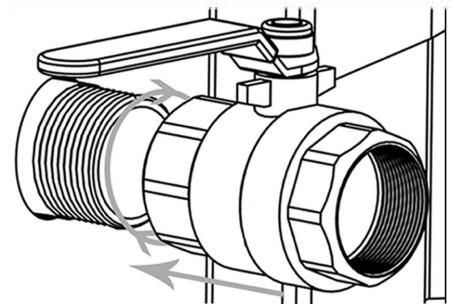
## FORBEREDELSE AF UNDERLAG TIL KOLDTVANDSKAR

Underlaget, som koldt vandskaret skal stå på, skal være stabil.  
Bør ikke placeres direkte på græs eller jord, da koldt vandskaret er lavet af Thermowood træ og kan synke i jorden og dermed begynde at rådne.

Du kan finde yderligere informationer på [NORDS.DK](http://NORDS.DK)



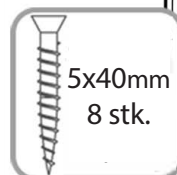
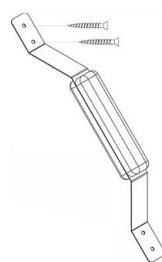
Støttepunkter



Monterer kuglehane på karet

Monterer håndtag på låget med de medfølgende skruer

Håndtag monteres på de tværgående pinde



5x40mm  
8 stk.

